

坚守专精特新助力轴承行业转型升级

新乡日升数控轴承装备股份有限公司董事长 王世保

新乡日升数控轴承装备股份有限公司成立于 2007 年，是专业从事数控轴承磨床设计、制造、销售与服务的国家高新技术企业。公司坚持人才支撑、创新驱动、走专业化、精细化、特色化、新颖化的高质量发展道路，是轴承产业中制造轴承内外圈及滚动体“三大件”精密加工装备的龙头企业，是第四批国家专精特新“小巨人”企业。

一、深耕轴承磨床领域，建设创新平台，厚植竞争优势

新乡日升自成立以来，始终坚持轴承磨床的研发创新，持续提升产品加工精度及自动化、智能化水平。目前形成了数控轴承磨超加工生产线、立式和卧式钢球“光、磨、研”成套装备、精密双面研磨机、高精度数控车床等产品系列，另外有立式磨床、加工中心、组合机床等特制产品，产品型号达 200 多种。可以对轴承内外套圈的沟道、滚道、挡边、端面和轴承的滚动体以及轴承座等进行精密加工，以及对大型轴承套圈、滚子及滚动体磨床的球板进行精密车削，为客户提供精密磨削与智能制造技术综合解决方案。

公司大力推行创新驱动发展战略，先后组建了市数控轴承装备工程技术研究中心以及省级企业技术中心、省级工程技术研究中心、省级工程实验室等 3 大省级创新平台，与省内高校、科研院所有良好的合作关系。公司以自主研发为主，产学研合作开发为辅进行技术研发和创新。产品在复合加工、复式生产线、CBN 磨削及修整、主轴结构、工作台、精密进给系统、自动上下料、自适应控制等方面具有独特核心关键技术，拥有包括 13 项发明专利的 86 项有效知识产权，多项产品技术已达到国内领先或国际先进水平，基本替

代进口，为国外、国内各大知名轴承厂家采购使用。公司完成承担的工信部科技重大专项及成果转化项目 3 项，获国家重点新产品、省、市级奖励及科技成果鉴定 20 余项，省重大首台（套）产品认定 4 项。

公司是中国轴承工业协会技术委员会标准分会副主任单位、全国机械行业标准委员会磨床标准分会委员单位，是轴承磨床的标准起草单位之一。公司近年来主持制修订实施的有效行业标准 4 项，参与制定国家标准 1 项、行业标准 5 项、团体标准 1 项，近一步提高了公司的竞争优势。

二、磨床制造模式创新，管理体系健全，流程管理规范

新乡日升是工信部的智能制造新模式试点单位，完成了以“制造过程智能化，研发产品智能化”为目标的智能工厂建设，是省新一代信息技术融合应用数字化管理新模式示范单位。通过产品设计三维数字化，生产过程数据化，与公司管理系统（ERP）集成，实现了设计、计划、采购、生产、检验的全过程智能化闭环管理。公司还通过了质量、环境、职业健康安全、知识产权等管理体系认证，对产品研发、采购物流、生产制造、质量控制实施全流程的规范管理。智能规范的管理使公司产品研发速度加快，产品质量提升，为行业提供了更多优质的产品。

公司立足自身特点，提出了“做精品”的发展战略。“做精品”战略即利用智能制造新模式生产智能装备，使产品无质量问题，技术水平领先，智能制造过程不可复制，智能产品集中操作和控制不易替代，持续攻克卡脖子技术难关，从而打造公司新的核心竞争力，巩固公司在轴承装备行业的领先地位。

三、以轴承行业规划为纲，突破关键技术，解决行业难题

新乡日升发挥龙头作用，不断系统地革新轴承加工装备，突破关键技术，

以促进行业技术进步，为轴承行业发展提供优质、专业的解决方案。

十四五期间为满足行业专项指标智能制造发展的需求，公司产品实现数字化自适应控制、远程监控技术突破，并进行了大力推广应用。高度的信息化为设备管理、质量监控、计划调度等部门提供了准确、详实的数据支撑，同时也对组线的主机装备提出了更多、更高的要求。公司研发了一系列磨超装备并组合生产线，其中智能化中小型轴承套圈磨超复式生产线，可以完成内外圈磨超全序加工，消除瓶颈工序矛盾，减少更换磨具停机对整线运行的影响，并可以直接对装配输出，大大提升了整个生产环节的顺畅度，也促使轴承制造厂商加快升级换代的步伐。

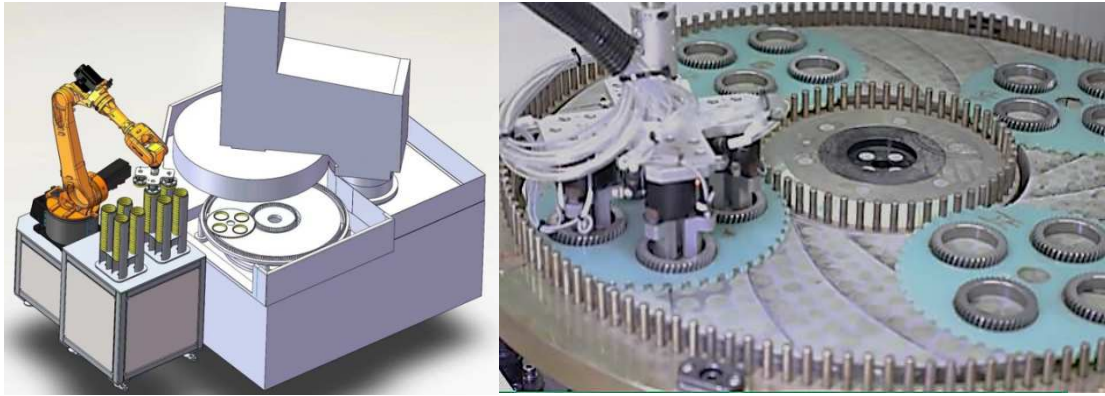


典型研发生产线及装备如下：

1. 基准平面精密研磨装备

近年随着精密轴承需求增加，双面精密研磨机也逐步加入到了自动生产线的序列，自动上下料成了必须面对并解决的问题，公司采用关节机器人+堆栈式料仓的形式，配备智能抓取工件系统，完成自动上下料。

另外，在精密“万能配对”轴承生产线上，平面研磨机床也有了更好的工艺配备，由单面+双面研磨两台机床联入自动线的首尾，完成套圈统一高度、修磨凸出量等关键工序，配合自动检测装配单元，从而可以实现该类轴承的大批量线上生产。



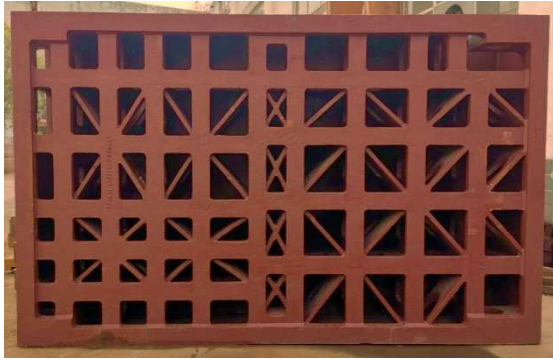
2. 套圈磨加工装备

公司全新一代架构的套圈磨加工装备，采用新的解决方案进行了优化设计，使机床性能更稳定、更智能。

1) 热冷机尺寸、位置精度飘移问题的解决方案

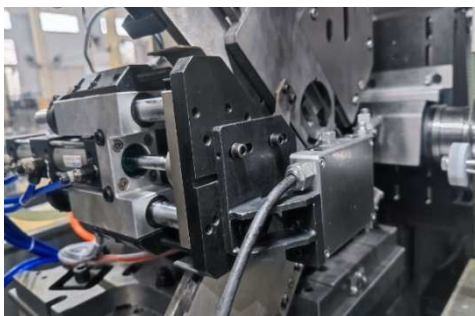
进给丝杠采用双支撑预拉伸热变位补偿技术，“提前”把丝杠将要因温升伸长的量“预支”出来，这样丝杠在冷热机时的长度变化就会减小甚至几乎不变，从而可以实现机床进给系统的冷热稳定一致性，解决加工尺寸或滚道位置热漂移的问题。这种方式仅需要增加少量的成本，即可达到或接近光栅尺全闭环控制的效果。同时，由于采用双支撑预拉伸结构，避免了丝杠这种“细长杆”受轴向推力发生挠曲。另每根丝杠的支承轴承多达 6 套，使得进给系统的刚性较传统的单支撑结构提升 30%以上，也提升了机床加工精度的稳定一致性。

双支撑丝杠的预拉伸力及精度的保持性同时也对机床的稳定提出了更高的要求，因此，必须对床身结构，尤其是对筋板布置作优化和加强处理。同时考虑拖板下的丝杠、导轨等精密部件的防腐需求，设计了特殊的防护结构，相对内部加工区域密封防水，相对外界干燥区域良好通风，达到去除水雾的目的，从而实现新一代的平台更迭，使轴承磨床在结构设计水平上达到了新的高度。



2) 自主在机综合测控的解决方案

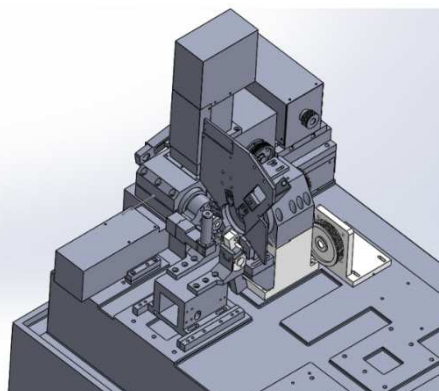
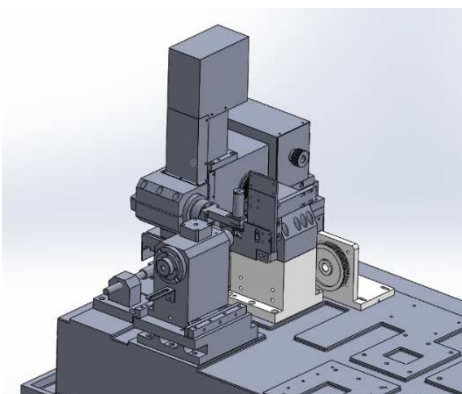
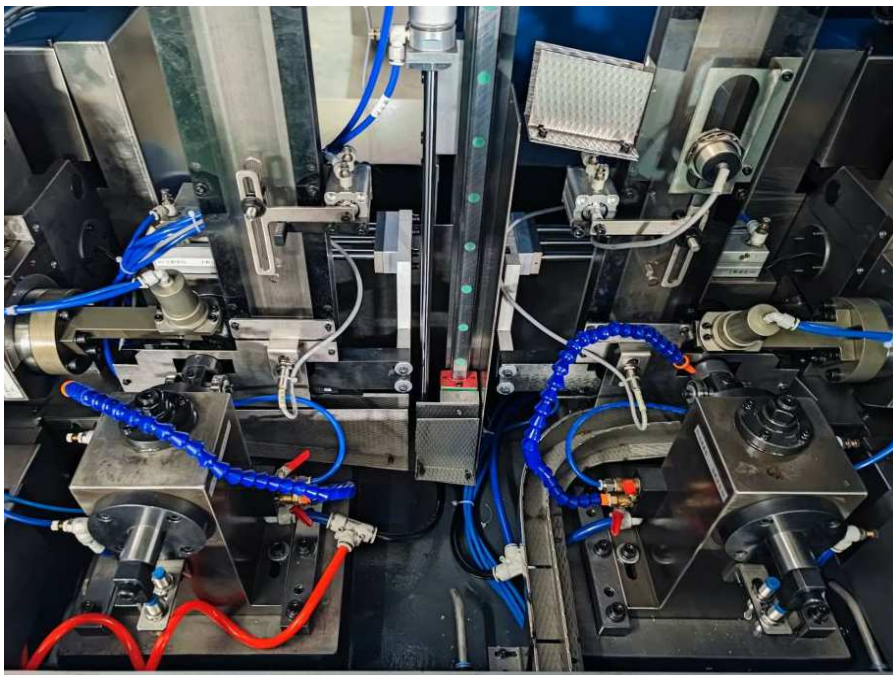
轴承套圈磨加工复式联线，对每台机床的“自主性”又有了更高的要求，新乡日升开发了全新的在机综合测控技术，结合特殊的主动量仪及与标准样件集成自动校测，可以实现对套圈的锥度、椭圆度判定，以及尺寸的测控，使部分联线机床在不依赖机外检测机的情况下，自身形成一个加工+测量+反馈+自控的全闭环加工模式，从而进一步提升整条线的自适应控制能力。



3. 套圈超精装备

全面伺服化：工件轴、摆头轴采用伺服驱动；水平工作台移动、垂直工作台移动，采用伺服电机+丝杠传动。伺服驱动相关参数、沟位参数在触摸屏内设置，为实现“一键换型”奠定数控基础。

全面数据库化：装备制造时设有机械原点，客户根据加工产品图计算出中心高、沟位值的数据，通过试加工修改并保存在数据库内，例如6201、6202、6203的数据表在触摸屏列出，从而可以实现“一键换型”。当电子数据发生偏差或装备长时间运行造成误差积累时，采用标准样块重新核对，并修正参数。



4. 钢球光磨研装备

公司结构紧凑的拳头产品立式钢球光磨研装备创新了高精度主轴结构，使研球机转动盘的径向跳动、端面跳动达到 0.008mm 以内，达到了高精度机床的标准；开发了伺服加压及自动加压控制系统，实现压力与位置的精确控制；创新了的上盘加压与浮动结构，使上盘浮动灵活，加工均衡；这些创新使钢球的加工精度更容易保证，加工精度甚至可达 G3 级。同时研制了料盘芯壳分离机构、钢球测量机构、防碰撞机构，解决了钢球运转拖动力、大尺寸环形薄壁料盘壳的制造技术的等难题，实现了立式产品的自动卸球功能，提高了加工效率和成品钢球的表面质量；采用智能传感器或接近开关对关键部位进行监控保护，在触摸屏上根据不同的加工工艺对机床进行不同的参数设置，运行报警状态显示及故障排除提示，提高了机床的自动化程度。多项创新驱动了下游轴承企业数字化车间的组建，引领了轴承智能制造新理念。



四、以客户需求为中心，推广创新产品，助力企业升级

新乡日升是中国机床工具工业协会理事单位、中国轴承工业协会副理事长单位、“国家滚动轴承产业技术创新战略联盟”首批 18 家成员单位之一。凭借多年积累的品牌优势、精准的行业定位，持续稳定的产品性能以及完善

的客户服务能力，公司与国内多家轴承企业建立了良好的合作关系，同时也不断加强国外市场的参与度，产品外销日本、美国、德国、斯洛伐克、芬兰、韩国、越南、印度等国家。近年来，公司遍布全球的客户尤其是引领行业发展的国际头部轴承企业，对轴承加工装备满足新工艺、增加新功能提出了很多的要求，公司也因此研发并交付了一系列的革新性产品。

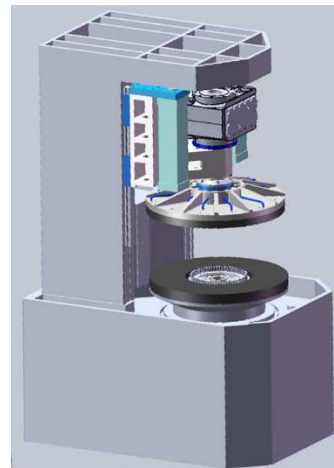
1. 大型轴承硬车+超精、硬车+精磨复合

为满足大型、特大型轴承多品种、小排量生产需要，根据行业头部客户新工艺的需要，机床平台突破了工作台回转新技术，创新了主轴回转结构，提高了主轴回转精度，解决了工作台回转精度差的缺点，在控制主轴回转精度方面具有明显优势。同时突破了减震阻尼器新技术，创新了进给结构，提高了刚性和吸震性，解决了机床震动导致加工质量下降的缺点，在提高加工精度方面具有明显优势。机床突破了自动更换工作部新技术，创新性集成了车削、磨削、砂带（油石）等工作单元，复合化程度更高，工艺兼容能力更强。



2. 大功率精密平面磨研一体机

根据行业头部客户的苛刻要求，研发了复合型平面研磨装备，能够实现大功率高效磨削和小功率精密研磨自行转换，可以替代原有传统的工艺路线磨削机床+研磨机床两台机床的功能，这样将降低客户的采购成本及占地面积，



减少产品工艺流转，缩短产品制造工期。既可满足高效率批量加工，也可满足多品种打样需求，引领行业技术的革新。

该研磨机采用大功率电机驱动研磨盘，是传统同规格产品功率的 3 倍，满足粗磨阶段的大高速大扭矩要求；上研磨盘升降采用滚子导轨代替传统产品的滑套，满足研磨加压无间隙且灵敏度高的要求；采用比例伺服阀加压，可以实现无级变压，代替传统减压阀两档变压，可以更大程度满足磨研合一多压力模式的要求；同时机床摒除了传统上盘摆臂结构，采用立柱滑台结构，整机结构强度、刚性提升显著。

3. 卧式数控钢球研磨机

为了提高机床的自动化程度及减少液压油污染造成的风险，卧式数控钢球研磨机采用开放式结构，转动板移动加压与滑动定位机构相分离、滚动直线导轨定位的结构型式，保证了机床重复定位精度，减少了板沟的吻合时间；

研发了伺服电机驱动丝杆穿过空心主轴、蝶形弹簧保压的加压机构，保证了加压进给点在主轴的中心，实现机床压力的自动控制且保证受力均衡，解决了两个对称油缸加压时压力产生偏差致使头架的上下端受力不均匀问题，又减少了占地面积。通过位移传感器和伺服电机构成闭环系统来精确的控制系统压力和进给位移量，可限定最大压力和头架的最大位移量，可自动补偿研磨板（或砂轮）消耗、钢球尺寸减小所需的进给量，保证压力恒定。该系列产品已有 3MK7766、3MK7780、3MK7790、3MK7795 几个规格型号在市场上销售。

也进一步研制了光、磨工序装备的大批重装球量料盘机构，增加了进料提升装置保证进球平稳，出料有缓冲装置使流球平稳，减少了上下料次数，提高了批加工精度。



大浪淘沙沙去尽，沙尽之时见真金。多年来，新乡日升面对一个个的困难和挑战，迎难而上，坚持产学研相结合，持续创新发展，相继攻克了一系列关键核心技术和行业共性技术，为提高轴承装备产品的质量和稳定性提供了持续的技术保障，也将为中国轴承工业由大变强作出新乡日升的贡献！